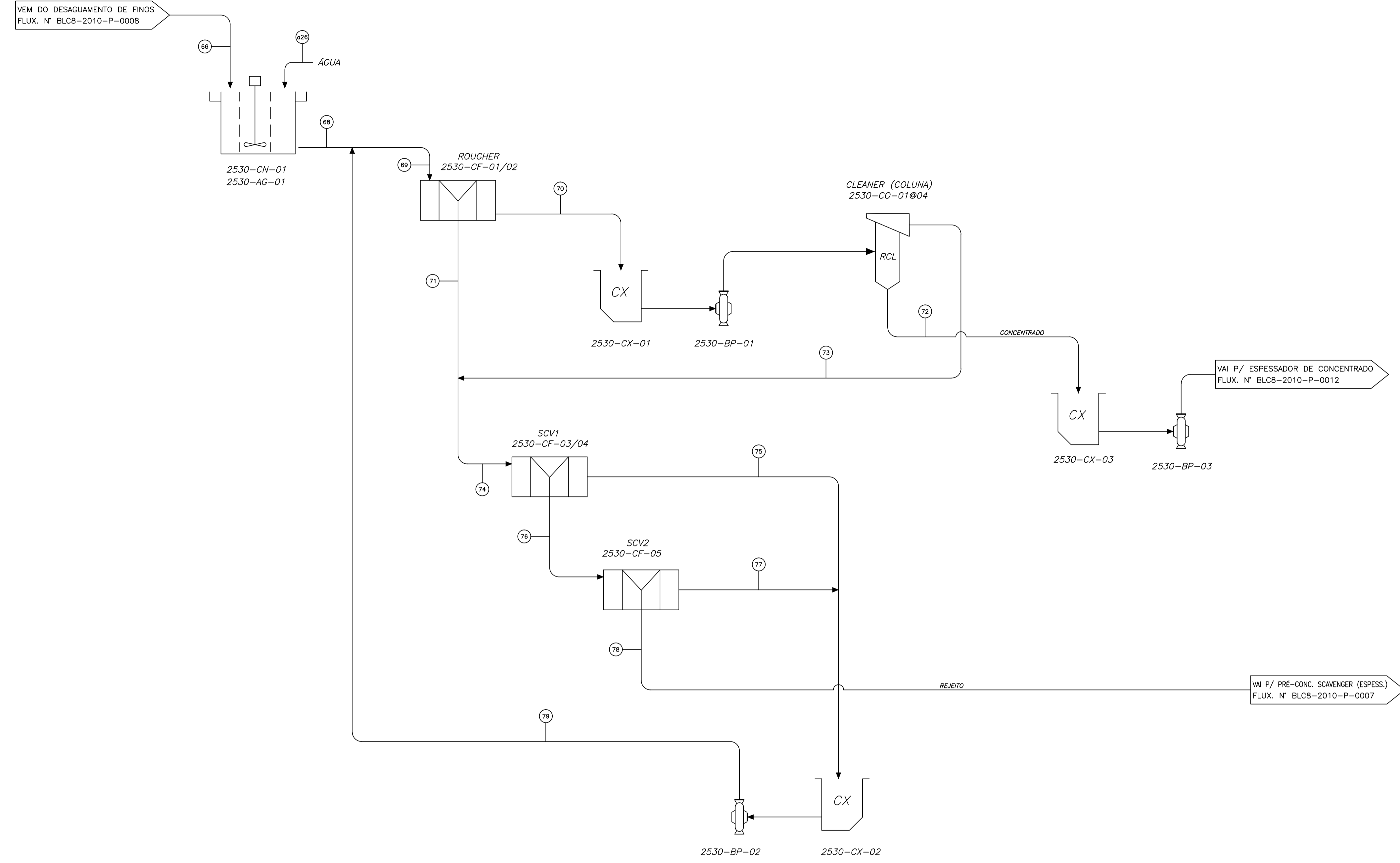


FLOTAÇÃO DE FINOS  
ÁREA 2530

LEGENDA:  
→ FLUXO CONTÍNUO

LISTA DE EQUIPAMENTOS:

TAG	QUANT.	DESCRIÇÃO
FLOTAÇÃO DE FINOS		
2530-CN-01	1	Tanque Condicionador, Ø = 7,8 m
2530-AG-01	1	Agitador
2530-CF-01/02	2	Célula de Flotação tipo Tanque, 1 linha com 2 Tanques de 200 m³ - Rougher
2530-CX-01	1	Caixa de Polpa
2530-BP-01	1	Bomba de Polpa, Modelo 16/14 AH
2530-CO-01 a 04	4	Coluna de Flotação, 4 colunas, Ø = 5,0 m, h = 14,5 m Cleaner
2530-CF-03/04	2	Célula de Flotação tipo Tanque, 1 linha com 2 Tanques de 200 m³ - Scavenger 1
2530-CF-05/06	2	Célula de Flotação tipo Tanque, 1 linha com 2 Tanques de 200 m³ - Scavenger 2
2530-CX-02	1	Caixa de Polpa
2530-BP-02	1	Bomba de Polpa, Modelo 12/10 AH
2530-CX-03	1	Caixa de Polpa
2530-BP-03	1	Bomba de Polpa, Modelo 20/18 AH



NOTAS

DOCUMENTOS DE REFERÊNCIA

Fluxo	66	a26	68	69	70	71	72	73	74	75	76	77	78	79
Descrição	UF espessador desagum. -200#	Água de diluição	Alim. flot. precon -200# remoldo	Alim. rougher precon -200# remoldo	Conc. rougher precon -200# remoldo	Rejeito rougher precon -200# remoldo	Conc. cleaner precon -200# remoldo	Rejeito cleaner precon -200# remoldo	Alim. scavenger 1 precon -200# remoldo	Concentrado scavenger 1 precon -200# remoldo	Rejeito scavenger 1 precon -200# remoldo	Concentrado scavenger 2 precon -200# remoldo	Rejeito scavenger 2 precon -200# remoldo	Concentrado scavenger precon -200# remoldo
referência granulométrica	- 0,044 mm		- 0,044 mm	- 0,044 mm	- 0,044 mm	- 0,044 mm	- 0,044 mm	- 0,044 mm	- 0,044 mm	- 0,044 mm	- 0,044 mm	- 0,044 mm	- 0,044 mm	- 0,044 mm
sólidos - t/h	2.062		2.062	2.244	1.701	543	1.570	131	673	100	573	82	492	182
% sólidos em peso	65,0%		50,0%	49,6%	49,7%	49,5%	49,0%	59,3%	51,1%	44,0%	52,6%	48,0%	53,5%	45,7%
sólidos + água - tph	3.172	840	4.124	4.522	3.425	1.097	3.205	220	1.317	228	1.089	170	919	398
peso específico dos sólidos	4,95		4,95	4,96	4,99	4,85	5,19	3,42	4,48	5,02	4,40	4,99	4,32	5,01
água - m³/h	1.110	840	2.062	2.278	1.724	554	1.635	90	643	128	516	88	427	216
sólidos - m³/h	416		416	453	341	112	303	38	150	20	130	16	114	36
sólidos + água - m³/h	1.527	840	2.478	2.731	2.065	666	1.937	128	794	148	646	105	541	252
densid. aparente seca - t/m³														
densidade da polpa - t/m³	2,08		1,66	1,66	1,66	1,65	1,65	1,72	1,66	1,54	1,69	1,62	1,70	1,58
teor - %Fe	62,27%		62,27%	62,38%	63,00%	60,42%	66,50%	20,93%	52,76%	64,00%	50,8%	63,00%	48,77%	63,55%
distribuição de massa	15,8%		15,8%	17,2%	13,0%	4,2%	12,0%	1,0%	5,2%	0,8%	4,4%	0,6%	3,8%	1,4%
distribuição de Fe	47,0%		47,0%	51,2%	39,20%	12,0%	38,2%	1,0%	13,0%	2,3%	10,6%	1,9%	8,8%	4,2%

ESCALAS / ALINHADA	ESPESURA
BRANCO	0,1
AMARELO	0,1
VERDE	0,2
CINZA	0,3
ROSA	0,4
VERMELHO	0,6
PRETO	0,8

0	B	EMISSÃO INICIAL	AGV	AGV	AGV	ES	01/07/18
REV.	T.E.	DESCRIÇÃO	PROJ.	DES.	VER.	APR.	DATA

REVISÕES

T.E. (A) PRELIMINAR (C) PARA CONHECIMENTO (E) PARA CONSTRUÇÃO (G) CONFORME CONSTRUÍDO  
TIPO DE (B) PARA APROVAÇÃO (D) PARA COTAÇÃO (F) CONFORME COMPRADO (H) CANCELADO  
EMISSÃO

**SAM**  
Sua Parceria de Qualidade S/A

PROJETO BLOCO 8  
FORMATO: A1 UNIDADE: S/ Unid.

PROJETO CONCEITUAL – USINA DE TRATAMENTO DE MINÉRIO  
GERAL – ENGENHARIA  
FLUXOGRAMA DE PROCESSO C/ BALANÇO DE MASSAS  
FLOTAÇÃO DE FINOS REMOÍDOS

ESCALA	Nº CONTRATADA	Nº SAM	REVISÃO
S/ESCALA		BLC8-2010-P-0011	0