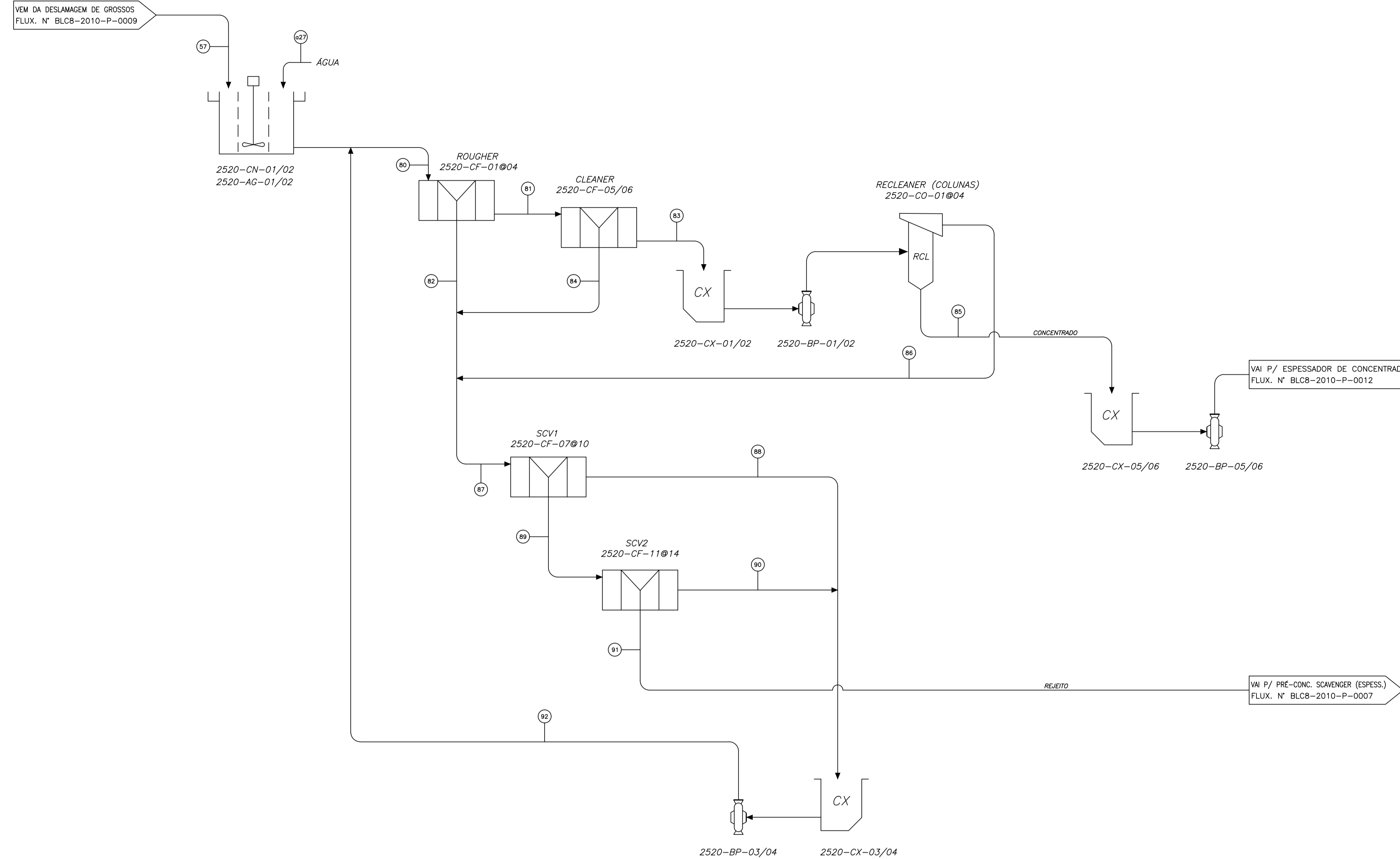


FLOTAÇÃO DE GROSSOS
ÁREA 2520

LEGENDA:
→ FLUXO CONTÍNUO

TAG	QUANT.	DESCRIÇÃO
FLOTAÇÃO DE GROSSOS		
2520-CN-01/02	2	Tanque Condicionador, Ø = h = 7,1 m
2520-AG-01/02	2	Agitador
2520-CF-01 a 04	4	Célula de Flotação tipo Tanque, 2 linha com 2 Tanques de 200 m ³ - Rougher
2520-CF-05/06	2	Célula de Flotação tipo Tanque, 1 linha com 2 Tanques de 200 m ³ - Cleaner
2520-CX-01/02	2	Caixa de Polpa
2520-BP-01/02	2	Bomba de Polpa, Modelo 12/10 AH
2520-CO-01 a 04	4	Coluna de Flotação, 4 colunas, Ø = 5,0 m, h = 14,5 m Recleaner
2520-CF-07 a 10	4	Célula de Flotação tipo Tanque, 2 linha com 2 Tanques de 200 m ³ - Scavenger 1
2520-CF-11 a 14	4	Célula de Flotação tipo Tanque, 2 linha com 2 Tanques de 200 m ³ - Scavenger 2
2520-CX-03/04	2	Caixa de Polpa
2520-BP-03/04	2	Bomba de Polpa, Modelo 10/8 AH
2520-CX-05/06	2	Caixa de Polpa
2520-BP-05/06	2	Bomba de Polpa, Modelo 12/10 AH



NOTAS

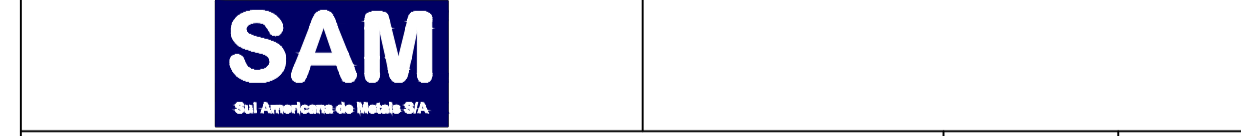
DOCUMENTOS DE REFERÊNCIA

Fluxo	57	a27	80	81	82	83	84	85	86	87	88	89	90	91	92
Descrição	UF espessador deslamagem precon +200#	Água de diluição	Alim. flot. precon +200# remoldo	Conc. rougher precon +200# remoldo	Rejeito rougher precon +200# remoldo	Conc. cleaner precon +200# remoldo	Rejeito cleaner precon +200# remoldo	Conc. recleaner precon +200# remoldo	Rejeito recleaner precon +200# remoldo	Alim. scavenger 1 precon +200# remoldo	Concentrado scavenger 1 precon +200# remoldo	Rejeito scavenger 1 precon +200# remoldo	Concentrado scavenger 2 precon +200# remoldo	Rejeito scavenger 2 precon +200# remoldo	Concentrado scavenger precon +200# remoldo
referência granulométrica	-0,044 mm		-0,044 mm	-0,044 mm	-0,044 mm	-0,044 mm	-0,044 mm	-0,044 mm	-0,044 mm	-0,044 mm	-0,044 mm	-0,044 mm	-0,044 mm	-0,044 mm	-0,044 mm
sólidos - t/h	2.883		3.060	2.015	1.045	1.894	122	1.706	188	1.354	105	1.249	72	1.178	177
% sólidos em peso	65,0%		45,0%	44,0%	47,1%	45,5%	29,1%	46,0%	41,4%	43,8%	14,0%	53,3%	19,0%	60,0%	15,7%
sólidos + água - tph	4.436	1.098	6.800	4.580	2.220	4.162	418	3.709	453	3.091	750	2.341	378	1.964	1.128
peso específico dos sólidos	4,14		4,14	4,88	3,05	5,05	3,22	5,19	4,04	3,17	2,98	3,19	2,95	3,21	2,97
água - m ³ /h	1.553	1.098	3.740	2.565	1.175	2.268	297	2.003	266	1.737	645	1.092	306	786	951
sólidos - m ³ /h	696		755	413	343	375	38	329	46	427	35	392	24	367	60
sólidos + água - m ³ /h	2.248	1.098	4.496	2.978	1.518	2.644	334	2.331	312	2.164	680	1.484	330	1.153	1.011
densid. aparente seca - t/m ³															
densidade da polpa - t/m ³	1,97		1,51	1,54	1,46	1,57	1,25	1,59	1,45	1,43	1,10	1,58	1,14	1,70	1,12
teor - %Fe	46,24%		44,36%	61,00%	12,26%	64,00%	14,26%	66,50%	41,28%	16,46%	14,00%	16,67%	13,00%	11,34%	13,59%
distribuição de massa	22,1%		23,4%	15,4%	8,0%	14,5%	0,9%	13,0%	1,4%	10,4%	0,8%	9,6%	0,5%	9,0%	1,4%
distribuição de Fe	48,8%		49,7%	45,0%	4,7%	44,3%	0,6%	41,5%	2,8%	8,2%	0,5%	7,6%	0,3%	4,9%	0,9%

0	A	EMISSÃO INICIAL	AGV	AGV	AGV	ES	01/07/18
REV.	T.E.	DESCRIÇÃO	PROJ.	DES.	VER.	APR.	DATA

REVISÕES

T.E. (A) PRELIMINAR (C) PARA CONHECIMENTO (E) PARA CONSTRUÇÃO (G) CONFORME CONSTRUÍDO
TIPO DE (B) PARA APROVAÇÃO (D) PARA COTAÇÃO (F) CONFORME COMPRADO (H) CANCELADO



PROJETO BLOCO 8

FORMATO: A1 UNIDADE: S/ Unid.

PROJETO CONCEITUAL - USINA DE TRATAMENTO DE MINÉRIO GERAL - ENGENHARIA FLUXOGRAMA DE PROCESSO C/ BALANÇO DE MASSAS FLOTAÇÃO DE GROSSOS REMOVIDOS

ESCALA	Nº CONTRATADA	Nº SAM	REVISÃO
S/ESCALA		BLC8-2010-P-0010	0

ESCALAS / ALINHADA	
COR N.º	02
VERDE	01
AMARELO	01
VERMELHO	01
ROSA	01
ROXO	01
PRETO	01
BRANCO	01